

MIRA

Inmeetinstructies

Wilt u zelf het meubel inmeten en monteren? Dat kunt u onderstaande instructies volgen.

Maatwerkmeubels kunnen niet retour genomen worden.

LET OP Mira is een paneel wat voor als blad of zijpaneel kan gebruikt worden. Wilt u een vrij element aan de wand moet je gaan voor de Melbourne.

Benodigdheden:



Pen



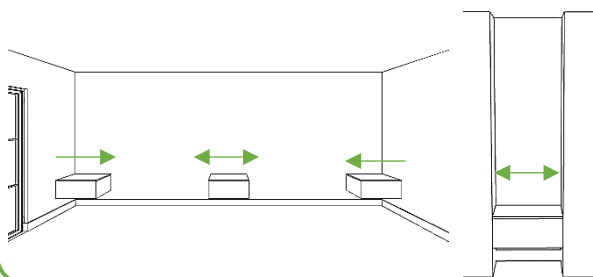
Papier



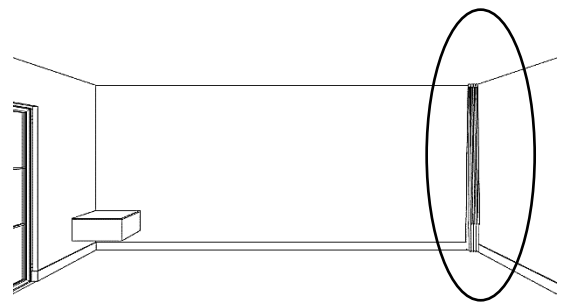
Rolmaat

Stappen:

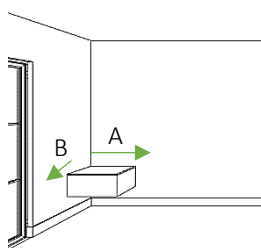
1. Bepaal de positie van het blad
Vrij van wanden, links/rechts tegen de wand of tussen 2 wanden in.



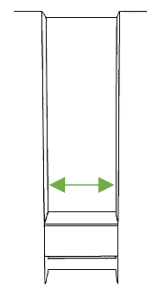
2. Controleer of de wand vrij is en hou rekening met eventuele obstakels.



3. Meet breedte A en de diepte B waar het blad komt.



- 3a. LET OP als je het blad tussen 2 muren wil. Meet dan de breedte op meerdere plekken en kies vervolgens de kortste maat.



4. Voer je afmetingen in van het meubel en bestel je eigen blad

